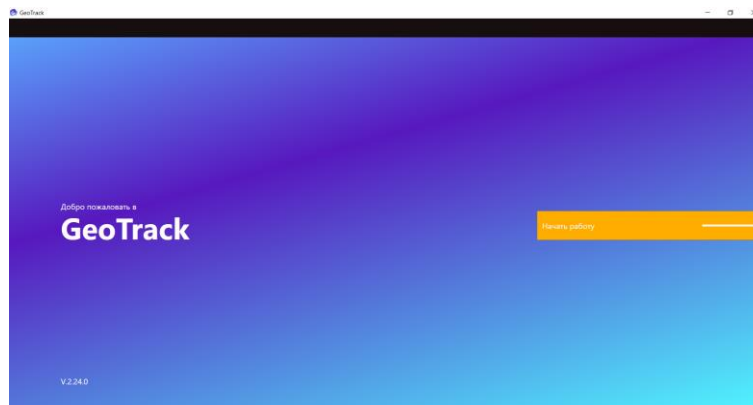


ОПИСАНИЕ ФУНКЦИОНАЛЬНЫХ ХАРАКТЕРИСТИК ПРОГРАММНОГО ОБЕСПЕЧЕНИЯ GEOTRACK

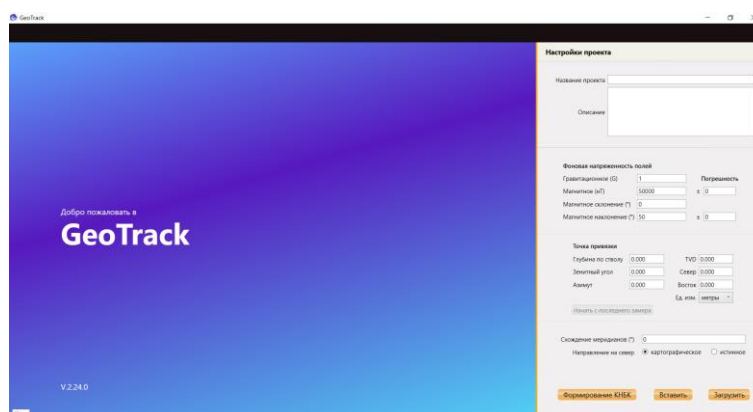
От компании «Геонафт»

1. ДОСТУПНЫЕ ОПЦИИ

После запуска программы пользователь попадает на стартовое окно приложения:



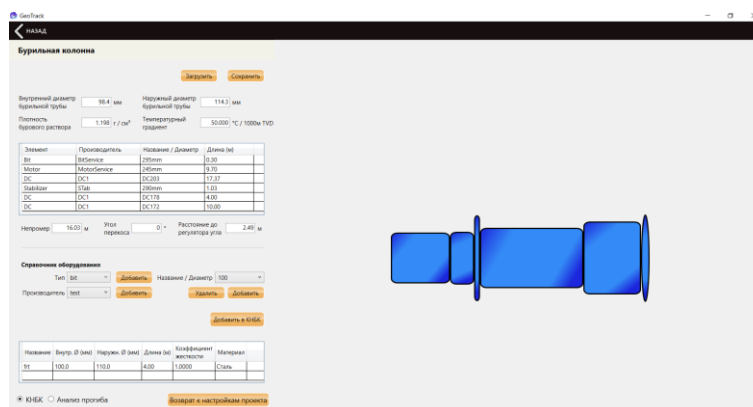
После нажатия кнопки «Начать работу» пользователь переходит в меню настроек проекта, где может указать название проекта, его описание, параметры, приступить к формированию КНБК или загрузить данные замеров для их коррекции:



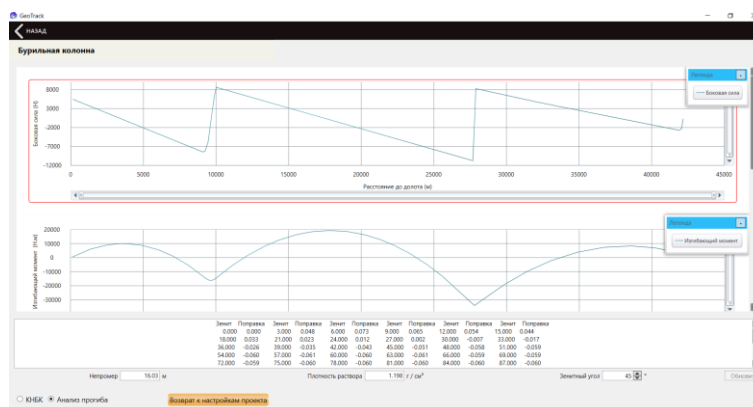
3.1. МОДЕЛИРОВАНИЕ КНБК

После нажатия кнопки «Формирование КНБК» пользователь переходит к функционалу моделирования КНБК с возможностью указания набора параметров, добавления и удаления элементов КНБК как из имеющегося справочника оборудования, так и отсутствующих в нем элементов путем их добавления в справочник, с возможностью загрузки ранее созданных моделей и сохранением созданной модели. При этом модель

КНБК представляется в графическом виде с сохранением пропорций размеров для большей наглядности.



Так же у пользователя есть возможность проанализировать созданную модель КНБК на прогиб при выборе чекбокса «Анализ прогиба», где результаты анализа выводятся в графическом и табличном виде:



3.2. ВНЕСЕНИЕ ПОПРАВКИ В ЗАМЕРЫ

После нажатия кнопки «Загрузить» в главном меню программы открывается окно выбора файла с замерами для анализа:

замеры	Глубина (м)	Поправка глубины (м)	Зенитный угол (°)	Поправка зенитного угла (°)
рафик	171.20	0.00	0.50	0.01
	195.81	0.01	0.46	0.01
з з нтом при Vz _ScaleFactor=1) ильной колонны ле	219.82	0.02	0.35	0.01
	244.63	0.03	0.36	0.01
	269.34	0.04	0.59	0.01
	294.16	0.06	0.29	0.00
	310.07	0.07	2.06	0.03
	330.00	Сору	3.38	0.05
	368.39	0.09	6.91	0.07
	393.20	0.10	9.83	0.06
	417.91	0.11	12.13	0.05
	442.63	0.13	15.22	0.04
	455.03	0.13	15.59	0.04
	467.34	0.14	16.62	0.04
	479.75	0.15	17.67	0.03
	493.65	0.15	19.39	0.03
	504.36	0.16	20.61	0.02

открыть новый файл в удобном для дальнейшей работы формате (.xlsx, .csv, .txt) и вставить в него данные.